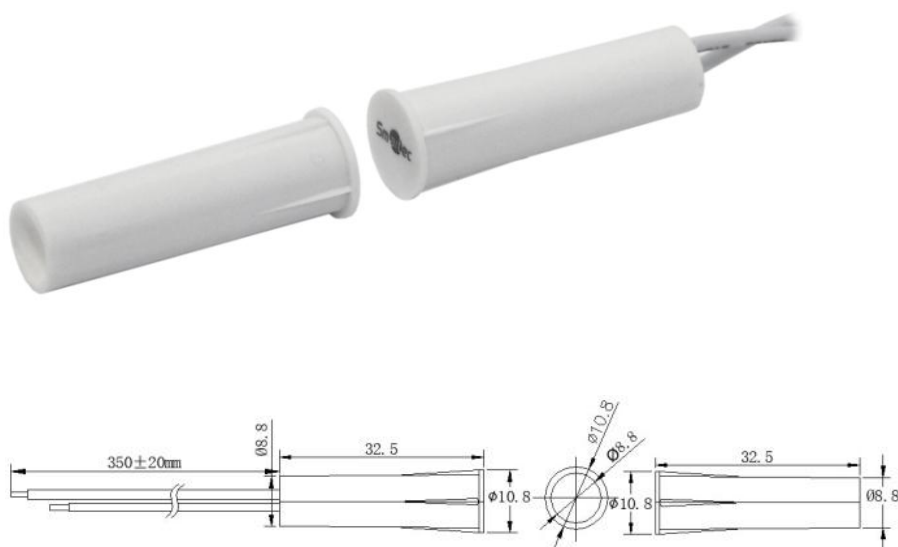


Извещатель магнитоконтактный ST-DM020NC-WT

- Подходит для деревянных или пластиковых конструкций
- Врезной тип установки
- Кабельный отвод для подключения



Извещатель магнитоконтактный ST-DM020NC-WT предназначен для контроля положения различных строительных конструкций (дверей, окон, люков, ворот и т.д.). Данное устройство может использоваться в системах охранной сигнализации или контроля и управления доступом.

Технические характеристики

Модель:	ST-DM020NC-WT
Материал:	Пластик
Цвет:	Белый
Тип монтажа:	Врезной
Выход:	НЗ, ОБЩ; 3 ВТ, 30 В DC
Рабочий зазор:	25–35 мм
Класс защиты:	IP66
Диапазон рабочих температур:	от -30 до +65 °C
Диапазон рабочей влажности:	10%–98%
Габариты:	Ø10 x 33 мм / Ø10 x 33 мм