

**Переговорное устройство СДК-029К
(СДК-029.7К, СДК-029.6К)**

Паспорт

СДК 23041674.029К.ПС

1. НАЗНАЧЕНИЕ

Дополнительное технологическое переговорное устройство СДК-029.К(7К, 6К) предназначено для работы в составе комплекса технических средств диспетчеризации «Кристалл». Дополнительное переговорное устройство предназначено для обеспечения двухсторонней переговорной связи крыши кабины лифта с диспетчерским пунктом. Дополнительное переговорное устройство используется совместно с основным переговорным устройством (СДК-029.1, СДК-029.4), установленным в кабине лифта. Дополнительное переговорное устройство устанавливается на крыше кабины лифта. Также может использоваться совместно с СДК-029Т, СДК-029.6 и СДК-029.7

Переговорные устройства обеспечивают:

- передачу сигнала Вызов на диспетчерский пункт;
- двухстороннюю переговорную связь между диспетчерским пунктом и местом установки переговорного устройства.

Связь полудуплексная, управление разговором осуществляет диспетчер.

2. ТЕХНИЧЕСКИЕ ХАРАКТЕРИСТИКИ

СДК-029К имеют следующие характеристики:

- Длина линии связи до блока контроля - до 500 м;
- Габаритные размеры СДК-029К - 170x85x35мм;
- Габаритные размеры СДК-029.6К - 143x63x25мм;
- Установочные размеры СДК-029.6К - 128x48x20мм;
- Габаритные размеры СДК-029.7К - 100x70x40мм;
- Масса, не более - 0,15 кг.

3. МОНТАЖ ПЕРЕГОВОРНЫХ УСТРОЙСТВ НА ОБЪЕКТЕ

Переговорное устройство подключается к линии связи между блоком контроля и основным переговорным устройством двухпроводной изолированной линией связи. Схема подключения показана на рис. 1. Подключение полярное. При правильном подключении на линии должно быть напряжение $8,8 \pm 0,2$ В.

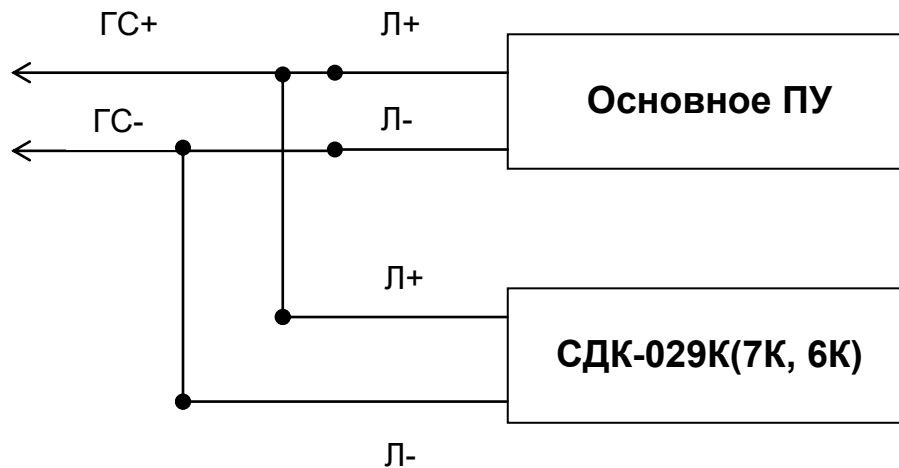


Рис. 1. Подключение СДК-029К(7К, 6К)

4. КОМПЛЕКТНОСТЬ

Комплект поставки представлен в таблице

Наименование изделия (составной части) и документации	Децимальный номер	Кол-во
СДК-029.К(7К, 6К)	СДК 23041674.029К	
Паспорт	СДК 23041674.029К.ПС	1

5. СВИДЕТЕЛЬСТВО О ПРИЕМКЕ

Переговорное устройство СДК-029. зав. № б/н, соответствует техническим условиям ТУ 4217-001-23041674-15 и признано годным к эксплуатации.

Дата выпуска 23 сентября 2021 г.

Штамп ОТК

6. ГАРАНТИИ ИЗГОТОВИТЕЛЯ

Изготовитель гарантирует соответствие переговорных устройств СДК-029К(7К, 6К) требованиям Технических условий ТУ 4217-001-23041674-15 при соблюдении потребителем условий эксплуатации.

Гарантийный срок эксплуатации 7 лет с момента поставки.

Гарантийный ремонт осуществляется на территории предприятия-изготовителя по адресу Санкт-Петербург, Полевая Сабиловская ул., д. 49, лит.А тел. 936-26-10, 612-47-78.

Гарантия не распространяется:

- На изделия, отказы и неисправности которых вызваны неправильным подключением.
- На изделия, отказы и неисправности которых вызваны попаданием постороннего напряжения.
- На изделия, имеющие механические повреждения, связанные с транспортировкой или небрежной эксплуатацией.